



## Indigo300 数据处理单元 适用于维萨拉 Indigo 兼容探头



### 产品特点

- 可通过数字或图形显示最多 3 个参数值的彩色显示屏
- IP65 金属外壳
- 支持一个 Indigo 兼容探头
- 借助锁轮实现探头的免工具安装
- 24 V AC/DC 电源输入
- 预配置 3 个模拟输出 (mA 或 V)
- 前置的服务端口可用于连接维萨拉 Insight PC 软件或 Indigo80 手持式显示表头

维萨拉 Indigo300 数据处理单元是一种主机设备，它显示来自维萨拉 Indigo 兼容探头的测量值，同时也可通过模拟信号将它们传输到自动化系统。

### 适用于维萨拉 Indigo 兼容探头的数据处理单元

- HMP 系列湿度和温度探头
- TMP1 温度探头
- DMP 系列露点探头
- GMP250 系列二氧化碳探头
- HPP270 系列气化过氧化氢探头
- MMP8 油中水分探头

Indigo300 数据处理单元是即插即用主机设备，适用于当前在售及未来将要推出的维萨拉 Indigo 兼容探头。数据处理单元配备一个可显示最多 3 个测量值数字或图形的彩色显示屏，并带有按钮导航功能。

### 便于连接和维修

使用锁轮，无需工具即可将探头连接到数据处理单元。您可以将探头直接连接到锁轮或使用电缆连接。也可以使用带有固定电缆的格兰头来代替锁轮。

可以使用 4 mm 内六角扳手打开前置的服务端口，以便使用免费的维萨拉 Insight PC 软件或 Indigo80 手持式显示表头。

借助 Insight 和 Indigo80，您可以配置数据处理单元和与其相连的探头，还可以校准和调整探头，而无需将其从数据处理单元上拆下。

### 坚固设计

凭借 IP65 等级的耐腐蚀金属外壳，数据处理单元可以胜任恶劣的工作条件。

### 多种安装选项

安装选项包括通过数据处理单元主体安装和安装在 DIN 导轨上。使用安装背板，可以安装该数据处理单元以替代 HMT330、DMT340 和 MMT330 系列变送器。

数据处理单元既可以从背面接线，不留多余的电缆，也可以通过底部的走线口接线。

有关 Indigo300 数据处理单元和 Indigo 产品系列的更多信息，请参阅 <http://www.vaisala.com/indigo>。

# 技术数据

## Indigo 兼容探头

测量类型	探头型号
湿度和温度	HMP1、HMP3、HMP4、HMP5、HMP7、HMP8、HMP9
温度	TMP1
露点	DMP5、DMP6、DMP7、DMP8
二氧化碳	GMP251、GMP252
气态过氧化氢	HPP271、HPP272
油中水分	MMP8

## 工作环境

工作温度	-20 ... +60 °C
贮存温度	-30 ... +70 °C
工作湿度	0 ... 100 %RH
最高工作海拔高度	5000 m
IP 防护等级	IP65
<b>注意：</b> 保护设备避免阳光直射。	

## 输入和输出

电源输入	15 ... 30 V DC <sup>1)</sup> 24 V AC ±10% 50/60 Hz
电源保险丝规格	2.5 A
数据处理单元服务端口连接	· 使用 USB2 和电缆 262195 连接 Insight <sup>2)</sup> · 使用电缆 262195 连接 Indigo80
<b>模拟输出</b>	电流或电压
模拟输出的数目	3
可选电压输出类型	0 ... 1 V, 0 ... 5 V, 0 ... 10 V, 1 ... 5 V, 可扩展, $R_L \geq 10 \text{ k}\Omega$
可选电流输出类型	4...20 mA, 0...20 mA, 可扩展, $R_L \leq 500 \Omega$
20 °C 时模拟输出的准确度	全量程的 ±0.1 % <sup>3)</sup>
温度系数	满标的 ±0.005 %/°C
<b>20 °C 时的电流消耗量 (U 输入 24 V DC)</b>	
显示屏关闭时的最低功耗, 没有进行模拟输出, 没有连接探头 <sup>4)</sup>	13 mA
显示屏开启时的最低功耗, 正常亮度模式	31 mA
U 输出 0 ... 1 V, 0 ... 5 V, 0 ... 10 V, 1 ... 5 V	每个连接通道最大值 + 1.8 mA
I 输出 4...20 mA, 0...20 mA	每个连接通道最大值 + 12.3 mA

- 1) 与 HMP7 探头搭配使用时, 所需的最小电源输入为 18 V DC。
- 2) 您可在 <http://www.vaisala.com/insight> 获取适用于 Windows® 的维萨拉 Insight 软件。
- 3) 对于电压输出, 可能会在真零点附近发生小幅波动。
- 4) 有关所连接探头的电流消耗量, 请参阅探头的用户文档。

## 合规性

欧盟指令和法规	EMC 指令 (2014/30/EU) RoHS 指令 (2011/65/EU) 2015/863 修订版
符合 EMC 标准	EN IEC 61326-1, 工业环境
EMC 辐射	CISPR 32/EN 55032, A 类 FCC 第 15 B 部分, A 类 ICES-3/NMB-3 (A 类)
合规标志	CE, 中国 RoHS, FCC, RCM, UKCA

## 机械规格

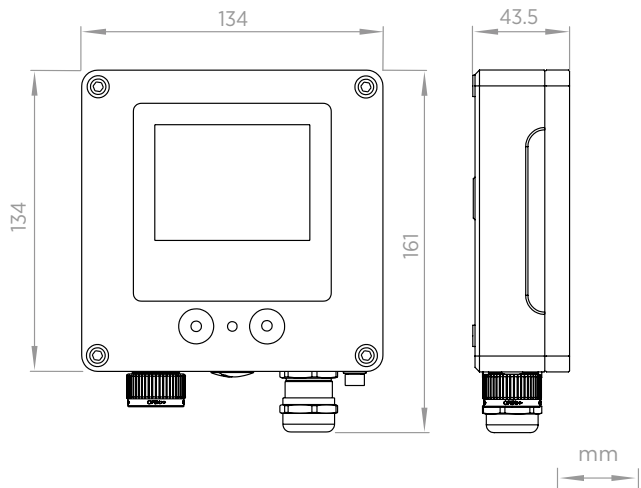
外壳材质	EN AW-6082
连接螺钉端子	最大 1.5 mm <sup>2</sup> 电线
用于输出和电源电缆的走线口	· M20×1.5 电缆压盖/导管接头 NPT 1/2" · M16×1.5 电缆压盖/导管接头 NPT 1/2"
适用于 M20 x 1.5 压盖的电缆直径	7 ... 13 mm
适用于 M16 x 1.5 压盖的电缆直径	2 ... 6 mm
尺寸	161 × 134 × 43.5 mm
重量	1200 g

## 探头连接电缆

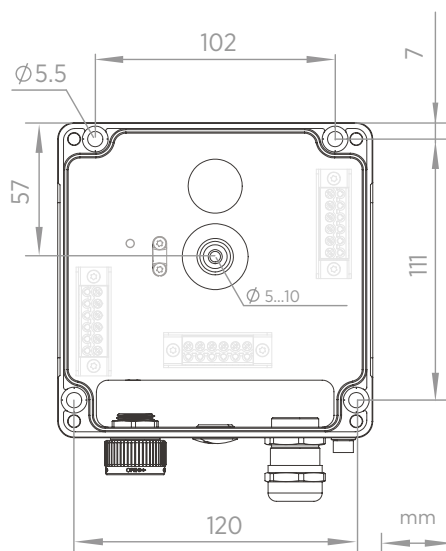
<b>与锁轮一起使用的电缆</b>	
探头连接电缆, 1 m	INDIGOCABLE1M
探头连接电缆, 兼容 H <sub>2</sub> O <sub>2</sub> 探头, 1 m	INDIGOCABLEHD1M5
探头连接电缆, 3 m	INDIGOCABLE3M
探头连接电缆, 兼容 H <sub>2</sub> O <sub>2</sub> 探头, 3 m	INDIGOCABLEHD3M
探头连接电缆, 5 m	INDIGOCABLE5M
探头连接电缆, 兼容 H <sub>2</sub> O <sub>2</sub> 探头, 5 m	INDIGOCABLEHD5M
探头连接电缆, 10 m	INDIGOCABLE10M
探头连接电缆, 兼容 H <sub>2</sub> O <sub>2</sub> 探头, 10 m	INDIGOCABLEHD10M
<b>与压盖一起使用的固定电缆</b>	
探头连接电缆, 0.3 m, 散线	CBL210896-03MSP
探头连接电缆, 1 m, 散线	CBL210896-1MSP
探头连接电缆, 3 m, 散线	CBL210896-3MSP
探头连接电缆, 5 m, 散线	CBL210896-5MSP
探头连接电缆, 10 m, 散线	CBL210896-10MSP

## 备件和配件

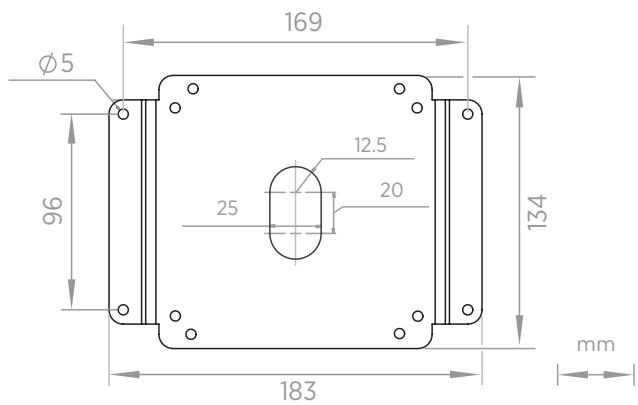
用于更换维萨拉 330 系列数据处理单元的安裝背板	DRW257715SP
DIN 导轨安裝套件	ASM215071SP
用于连接 Insight 的维萨拉 Indigo USB 适配器和 M12 - M8 服务电缆	USB2 与 262195SP
用于连接 Indigo80 的 M12 - M8 服务电缆 1.5 m	262195SP
用于 7.0...13.0 mm 电缆的压盖 M20 ×1.5	253993SP
用于 NPT1/2" 导管的导线管接头 M20 ×1.5	214780SP
用于 2.0 ... 6.0 mm 电缆的压盖 M16 ×1.5	ASM213671SP
用于 NPT1/2" 导管的导线管接头 M16 ×1.5	210675SP
M20 接口堵头	ASM213672SP
M16 接口堵头	210369SP
服务端口堵头	DRW257660SP



Indigo300 数据处理单元尺寸



Indigo300 数据处理单元主体安装尺寸



Indigo300 安装背板 (DRW257715SP) 安装尺寸