



HMP4 相对湿度和温度探头 适用于加压和真空工艺



特性

- 相对湿度准确度高达 $\pm 0.8\%$ RH
- 温度准确度高达 $\pm 0.1\text{ }^{\circ}\text{C}$
- 温度测量范围为 $-70 \dots +180\text{ }^{\circ}\text{C}$
- 工作压力 $0 \dots 10\text{ MPa}$
($0 \dots 100\text{ bar}$)
- 传感器清除功能可确保出色的化学物质耐受性
- 支持基于 RS-485 的 Modbus® RTU 协议
- 可与 Indigo 数据处理单元和 Insight 电脑软件兼容
- 可溯源的校准证书：6 个湿度校准点，1 个温度校准点

维萨拉 HUMICAP® 温湿度探头 HMP4 设计用于高压的应用，如远洋轮船、医用呼吸和各种工业应用中的压缩空气系统，这些领域对测量性能和化学耐受性的要求是必不可少的。

性能优异的维萨拉 HUMICAP® 性能

维萨拉是薄膜电容型湿度测量技术的原创者，现在，薄膜电容型湿度测量技术已成为湿度测量领域的行业标准。

HUMICAP® 技术源于维萨拉在工业湿度测量领域 40 年的丰富经验，可在各种不同的应用中展现最佳稳定性、快速响应时间以及低滞后。

化学物质清除将污染物的影响降至最低

在化学物质和清洁剂浓度很高的环境中，化学物质清除选项有助于在校准时间间隔之间保持测量准确性。

化学物质清除包括对传感器进行加热以便消除有害的化学物质。该功能既可手动启动，也可以在设定间隔时间内由程序启动。

灵活的连接方式

该探头与维萨拉 Indigo 系列数据处理单元兼容，可在 RS-485 串行总线中用作独立数字型 Modbus RTU 变送器。如需轻松使用现场校准、设备诊断分析和配置功能，可将探头连接到适用于 Windows® 的维萨拉 Insight 软件。有关更多信息，请参见 www.vaisala.com/insight。

维萨拉 Indigo 产品系列

Indigo 数据处理单元扩展了与 Indigo 兼容的测量探头的功能。该数据处理单元可以现场显示测量值，也可以通过模拟信号、数字输出和继电器将其传送到自

动化系统。智能探头和数据处理单元之间的电缆长度可延长达 30 米。有关更多信息，请参见

www.vaisala.com/indigo。



DNV GL 类型批准证书编号
TAA00002YT

技术数据

测量性能

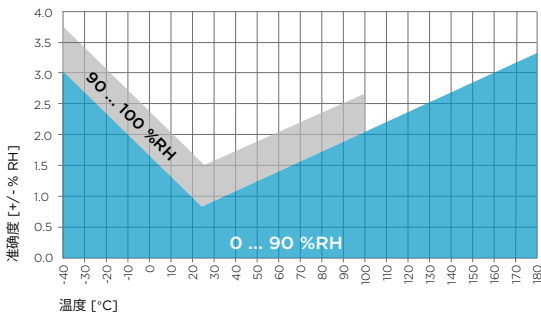
相对湿度

测量范围	0 ... 100 %RH
+23 °C 下的准确度 ¹⁾	±0.8 %RH (0 ... 90 %RH)
出厂校准不确定度 ²⁾	±0.5 %RH (0 ... 40 %RH) ±0.8 %RH (40 ... 95 %RH)
T ₆₃ 响应时间	15 s
传感器选项	HUMICAP® R2 HUMICAP® R2C ³⁾

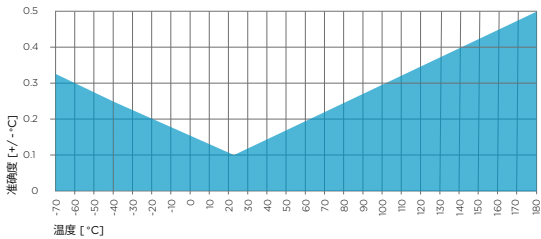
气温

测量范围	-70 ... +180 °C
1)	±0.1 °C
出厂校准不确定度 ²⁾	+23 °C 下为 ±0.1 °C
Sensor (传感器)	Pt100 RTD F0.1 级 IEC 60751

- 1) 已按校准基准定义。包括非线性误差、滞后和可重复性。
- 2) 定义为 ±2 标准偏差限值。可能存在小幅差异；请参见校准证书。
- 3) 该传感器具有化学物清除功能。



HMP4 湿度测量准确度与温度呈函数关系



全量程的 HMP4 温度测量准确度

工作环境

探头本体工作温度	-40 ... +80 °C
探头工作温度	-70 ... +180 °C
工作压力	< 100 bar
工作环境	适合户外使用
测量环境	空气、氮气、氢气、氩气、氦气、 氧气和真空 ¹⁾
探头本体 IP 防护等级	IP66

- 1) 如果需要应用于其他化学物质，请咨询维萨拉。请遵守关于易燃气体的安全法规。

输入和输出

工作电压	15 ... 30 V DC
电流消耗量	10 mA (典型值), 500 mA (最大值)
数字输出	RS-485, 非隔离
协议	Modbus RTU 协议

输出参数

绝对湿度 (g/m ³)	相对湿度 (%RH)
标态下 (NTP, 20°C/1bar) 下的绝对湿度 (g/m ³)	相对湿度 (露/霜点) (%RH)
露点温度 (°C)	温度 (°C)
露/霜点温度 (°C)	体积比 (湿比干, ppm _v)
常压下的露/霜点温度 (°C)	体积比 (湿比全, %)
常压下的露点温度 (°C)	重量比 (ppm _w)
露点温度差 (°C)	水气压力 (hPa)
焓值 (kJ/kg)	饱和水气压力 (hPa)
混合比 (g/kg)	湿球温度 (°C)

合规性

欧盟法规	EMC 指令 (2014/30/EU) RoHS 指令 (2011/65/EU)
符合 EMC 标准	EN 61326-1, 工业环境
认证类型	DNV GL 证书编号 TAA00002YT
合规性标志	CE, 中国 RoHS, RCM, WEEE

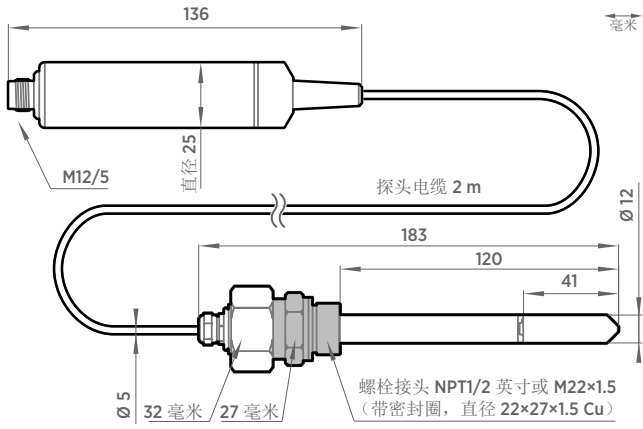
机械规格

连接件	M12 5 针 A 标准
螺栓接头	M22×1.5 或 NPT1/2 英寸
重量	530 克
材质	
探头	AISI 316
探头电子部分外壳	AISI 316
电缆外壳	塑料 FEP

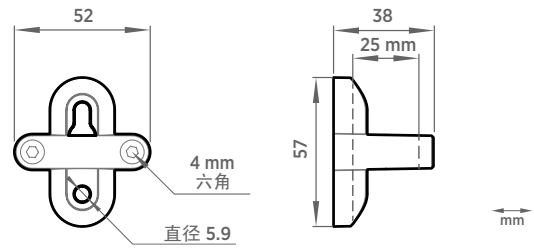
配件

Indigo USB 适配器 ¹⁾	USB2
------------------------------	------

- 1) 您可在 www.vaisala.com/insight 获取适用于 Windows 的维萨拉 Insight 软件。



HMP4 探头尺寸



探头支架 ASM213582 尺寸